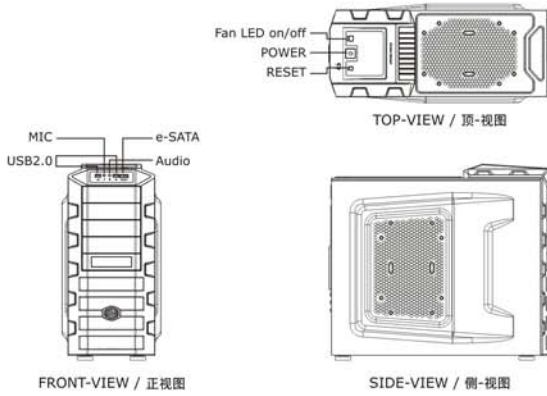
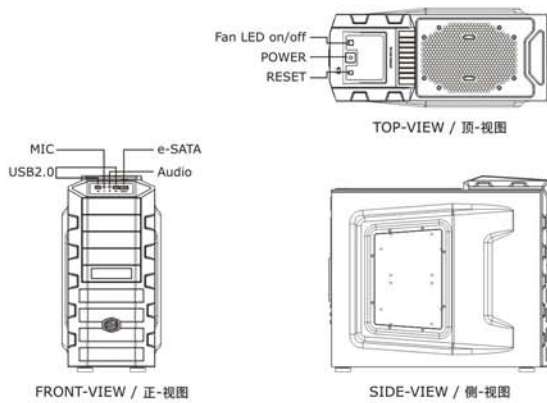


1. Diagram / 示意图

1.1 Standard Version / 标准版



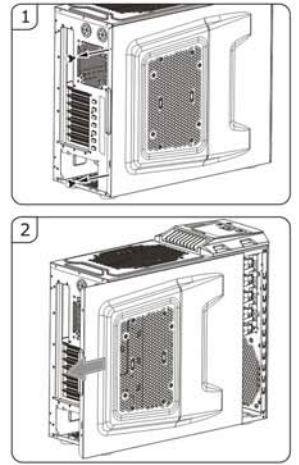
1.2 Opened Side Window Version / 开窗版



2. Installation Guide / 安装说明

2.1

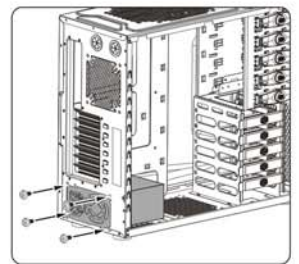
- [EN] How to remove the side panel
- [BG] Как се отстранява страничният панел
- [CHS] 拆下侧板
- [CHT] 拆下側板
- [CS] Jak odstranit postranní kryt
- [DE] So entfernen Sie die Seitenplatte
- [EL] Πως να αφαιρέσετε τον πλαϊνό πίνακα
- [ES] Cómo quitar el panel lateral
- [FR] Comment retirer le panneau latéral
- [HU] Oldalsó panel eltávolítása
- [IT] Come rimuovere il pannello laterale
- [JA] サイドパネルをどう取り外す作業
- [NL] Verwijderen van het zijpaneel
- [PL] Jak zdjąć pokrywę boczną
- [PT] Como remover o painel lateral
- [RU] Как снять боковую панель
- [SR] Kako da uklonite bočnu ploču
- [TR] Yan paneli kaldırma



2.2

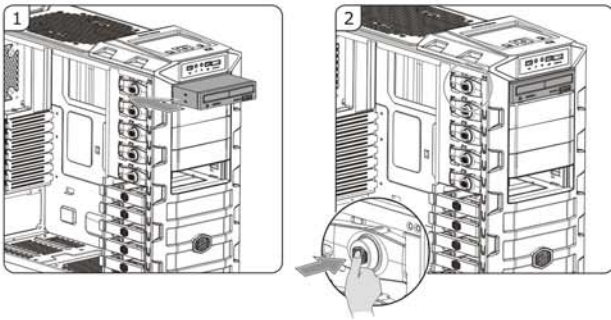
- [EN] How to install the power supply
- [BG] Как се поставя захранващата връзка
- [CHS] 安装电源
- [CHT] 安裝電源
- [CS] Jak instalovat zdroj napíjení
- [DE] So installieren Sie das Netzteil
- [EL] Πως να εγκαταστήσετε τη τροφοδοσία
- [ES] Cómo instalar la fuente de alimentación
- [FR] Comment installer l'unité d'alimentation
- [HU] Tápellátás bekötése
- [IT] Come installare l'alimentatore
- [JA] 電源をどう取り付ける作業
- [NL] Installeren van de voeding
- [PL] Jak podłączyć zasilanie
- [PT] Como instalar a fonte de alimentação
- [RU] Как установить источник питания

- [SR] Kako da instalirate napajanje
- [TR] Güç kaynağını kurma

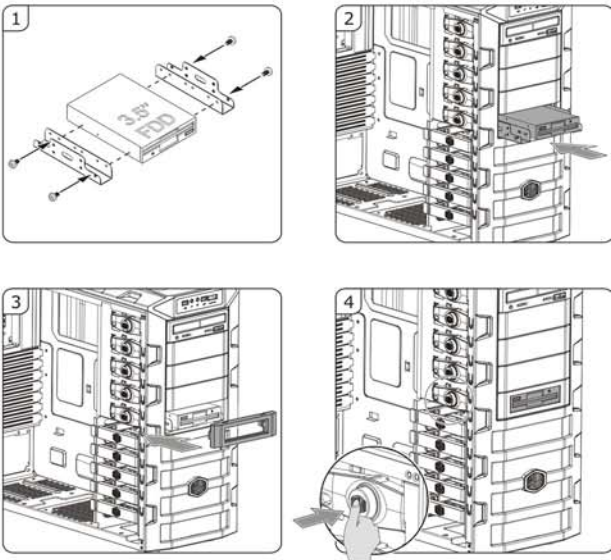


⚠ PSU bottom fan can be set up facing up/down to accommodate any PSU type.

2.5.1 Install 5.25" device / 安装 5.25" 装置

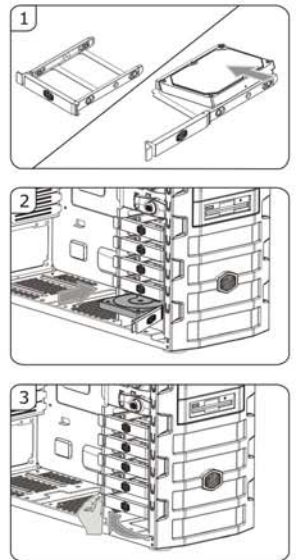


2.5.2 Install 3.5" device / 安装 3.5" 装置



2.6

- [EN] How to install the hard disk drive
- [BG] Как се инсталира твърдият диск
- [CHS] 安装硬盘
- [CHT] 安裝硬碟
- [CS] Jak nainstalovat pevný disk
- [DE] So installieren Sie die Festplatte
- [EL] Πως να εγκαταστήσετε τη μονάδα σκληρού δίσκου
- [ES] Cómo instalar la unidad de disco duro
- [FR] Comment installer le lecteur du disque dur
- [HU] Merevlemez-meghajtó beszerelése
- [IT] Come installare il disco rigido
- [JA] ハードディスク・ドライブをどう取り付ける作業
- [NL] Installeren van de harde schijf
- [PL] Jak zamontować dysk twardy
- [PT] Como instalar o drive do disco rígido
- [RU] Как установить накопитель на жестком диске
- [SR] Kako da instalirate čvrsti disk
- [TR] Sabit disk sürücüsünü kurma



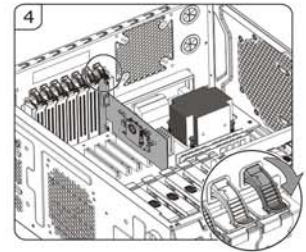
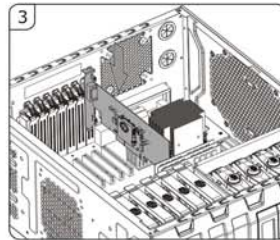
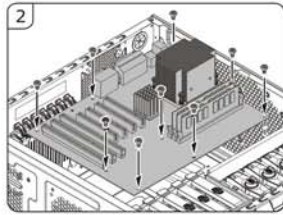
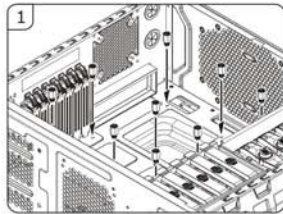
2.7

- [EN] How to install or replace case fans
- [BG] Как се инсталират или заменят вентилаторите на кутията
- [CHS] 安装和更换机箱风扇
- [CHT] 安裝和更換機箱風扇
- [CS] Jak nainstalovat či vyměnit větráky
- [DE] So installieren Sie Gehäuselüfter oder tauschen sie aus
- [EL] Πως να εγκαταστήσετε ή να αντικαταστήσετε τους ανεμιστήρες του περιβλήματος
- [ES] Cómo instalar o reemplazar los ventiladores de la carcasa
- [FR] Comment installer ou remplacer les ventilateurs du boîtier

- [HU] Ventilátorok szerelése vagy cseréje
- [IT] Come installare o sostituire le ventole del case
- [JA] ケース・ファンのインストールまたは交換する時の取り付ける作業
- [NL] Installeren of vervangen van de case fans
- [PL] Jak zamontować lub wymienić wentylatory w obudowie
- [PT] Como instalar ou substituir ventoinhas da caixa
- [RU] Как установить или заменить корпусные вентиляторы
- [SR] Kako da instalirate ventilatore u kućište i da ih menjate
- [TR] Kasa fanlarını kurma veya değiştirme

2.3

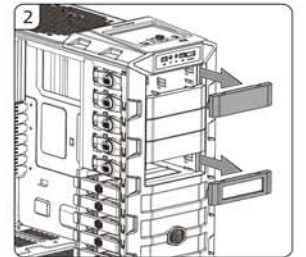
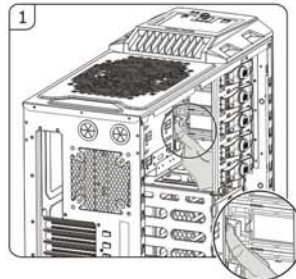
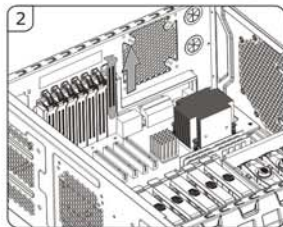
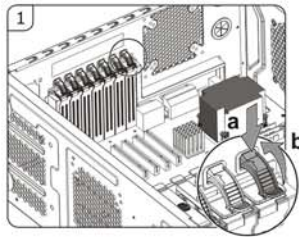
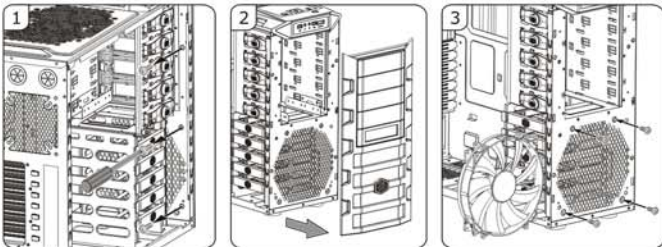
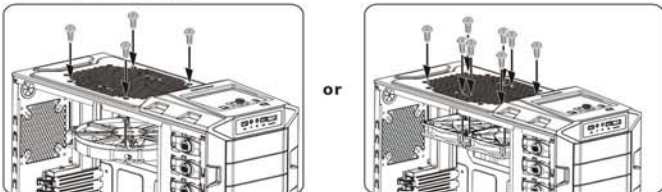
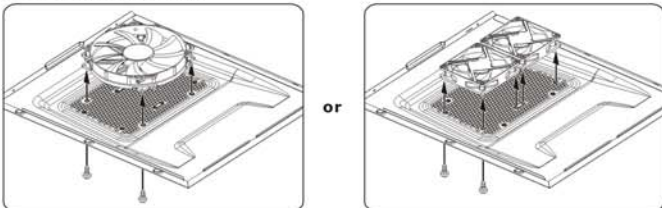
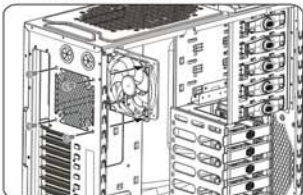
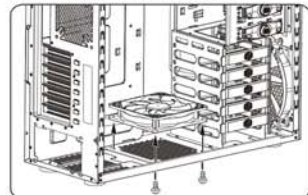
- | EN | How to install the motherboard
 | BG | Как се инсталира дънната платка
 | CHS | 安装主板
 | CHT | 安裝主機板
 | CS | Jak nainstalovat motherboard
 | DE | So installieren Sie das Motherboard
 | EL | Πως να εγκαταστήσετε τη Μητρική μονάδα
 | ES | Cómo instalar la placa base
 | FR | Comment installer la carte mère
 | HU | Alaplap összeállítás
 | IT | Come installare la motherboard
 | JA | マザーボードをどう取り付ける作業
 | NL | Installeren van het moederbord
 | PL | Jak zamontować płytę główną
 | PT | Como instalar a placa-mãe
 | RU | Как установить материнскую плату
 | SR | Kako da instalirate matičnu ploču
 | TR | Anakartı kurma

**2.5**

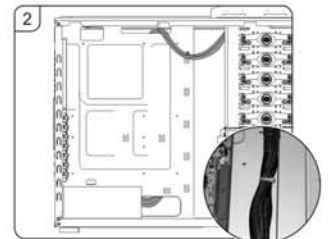
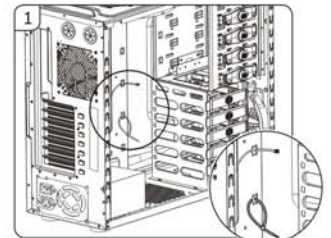
- | EN | How to install the 5.25" and 3.5" devices
 | BG | Как се инсталират 5,25" и 3,5" устройствата
 | CHS | 安装光驱和软驱
 | CHT | 安裝光碟機和軟盤機
 | CS | Jak nainstalovat zařízení 5.25" a 3.5"
 | DE | So installieren Sie 5,25"- und 3,5"-Geräte
 | EL | Πως να εγκαταστήσετε τις συσκευές 5,25" και 3,5"
 | ES | Cómo instalar los dispositivos de 5,25" y 3,5"
 | FR | Comment installer les périphériques 5,25 pouces et 3,5 pouces
 | HU | 5.25" és 3.5" eszközök beszerelése
 | IT | Come installare le unità da 5.25" e da 3.5"
 | JA | 5.25インチおよび3.5インチ・デバイスをどう取り付ける作業
 | NL | Installeren van de 5.25" en 3.5" apparaten
 | PL | Jak zamontować urządzenia 5.25" i 3.5"
 | PT | Como instalar os dispositivos 5,25 e 3,5 pol.
 | RU | Как установить устройства 5,25" и 3,5"
 | SR | Kako da instalirate 5,25" i 3,5" uređaje
 | TR | 5,25" ve 3,5" aygıtları kurma

2.4

- | EN | How to install the add-on-cards
 | BG | Как се инсталират допълнителните платини
 | CHS | 安装附加卡
 | CHT | 安裝附加卡
 | CS | Jak nainstalovat přídavné karty
 | DE | So installieren Sie Erweiterungskarten
 | EL | Πως να εγκαταστήσετε τις κάρτες προθήκης
 | ES | Cómo instalar tarjetas adicionales
 | FR | Comment installer les cartes supplémentaires
 | HU | Add-on kártyák beszerelése
 | IT | Come installare le schede aggiuntive
 | JA | アドオンカードをどう付け加える作業
 | NL | Installeren van de uitbreidings kaarten
 | PL | Jak podłączyć karty rozszerzeń
 | PT | Como instalar as placas adicionais
 | RU | Как установить дополнительные платы
 | SR | Kako da instalirate dodatne kartice
 | TR | Eklenli kartlarını kurma

**2.7.1 Front fan / 前方风扇****2.7.2 Top fan / 上方风扇****2.7.3 Side fan / 侧面风扇****2.7.4 Rear fan / 后面风扇****2.7.5 Bottom fan / 底部风扇****2.8**

- | EN | How to arrange cables
 | BG | Как се свързват кабелите
 | CHS | 整理线材
 | CHT | 整理線材
 | CS | Jak upravit kabely
 | DE | So ordnen Sie die Kabel an
 | EL | Πως να τακτοποιήσετε τα καλώδια
 | ES | Cómo organizar los cables
 | FR | Comment arranger les câbles
 | HU | Kábelek elhelyezése
 | IT | Come disporre i cavi
 | JA | ケーブルをどうアレンジする作業
 | NL | Aansluiten van de kabels
 | PL | Jak poprowadzić przewody
 | PT | Como arrumar os cabos
 | RU | Как расположить кабели
 | SR | Kako da grupišete kablove
 | TR | Kabloları düzenleme

**2.9**

- | EN | Completing installation
 | BG | Завършване на инсталацията
 | CHS | 完成安装
 | CHT | 完成安裝
 | CS | Dokončení instalace
 | DE | Abschließen der Installation
 | EL | Ολοκλήρωση εγκατάστασης
 | ES | Completar la instalación
 | FR | Terminer l'installation
 | HU | Telepítés elvégzése
 | IT | Completamente dell'installazione
 | JA | インストール完了
 | NL | Installatie voltooid
 | PL | Kończenie instalacji
 | PT | Finalizar a instalação
 | RU | Завершение установки
 | SR | Dovršavanje instalacije
 | TR | Kurulum tamamlanıyor

